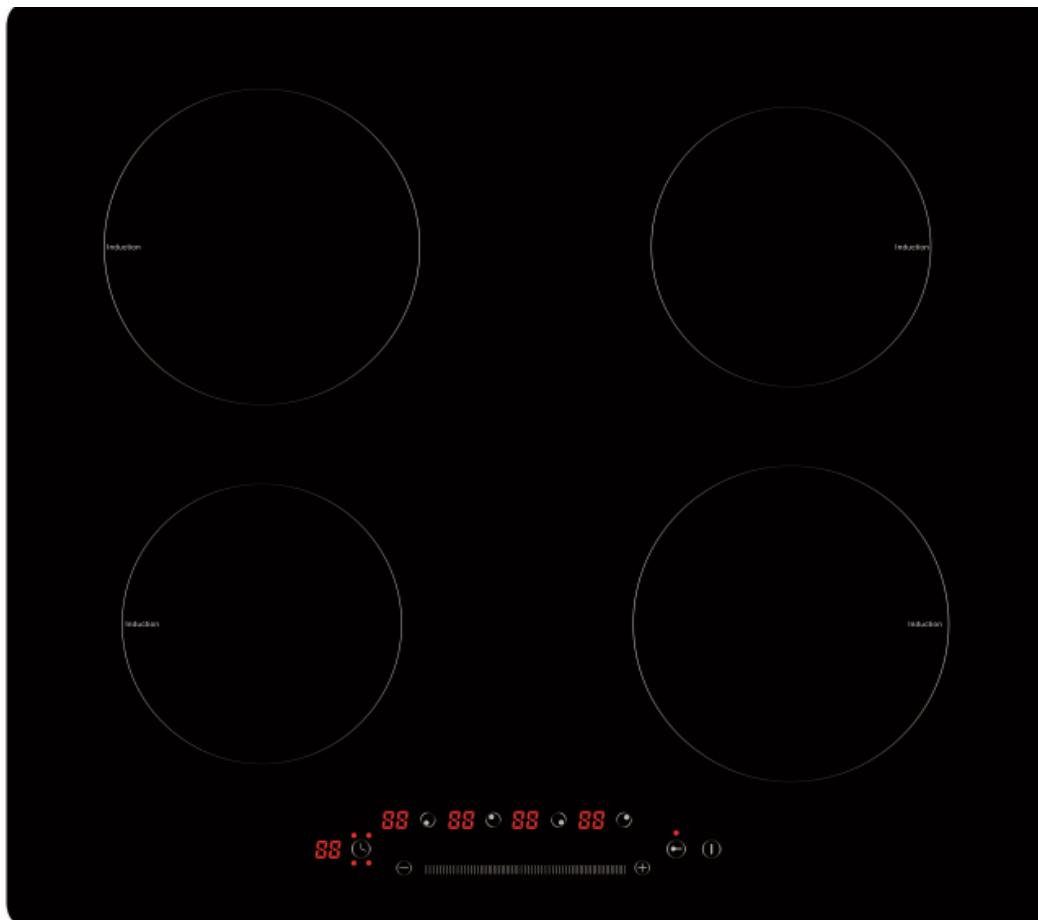


# AREBOS

## Induktionskochfeld 4 Kochplatten

AR-HE-IK4



Befolgen Sie alle Sicherheitsvorkehrungen in dieser Bedienungsanleitung, um eine sichere Nutzung zu gewährleisten.



Danke für Ihr Vertrauen in AREBOS.

# Inhaltsverzeichnis

<b>1. Einführung und Sicherheitsvorkehrungen .....</b>	<b>3</b>
1.1 Einführung .....	3
1.2 Symbolerklärung.....	3
1.3 Sicherheitsvorkehrungen.....	4
<b>2. Einbau .....</b>	<b>5</b>
<b>3. Anschluss des Gerätes .....</b>	<b>7</b>
<b>4. Technische Daten .....</b>	<b>8</b>
<b>5. Vor der Verwendung .....</b>	<b>8</b>
<b>6. Bedienfeld.....</b>	<b>9</b>
6.1 Kochfeld an- und ausschalten.....	9
6.2 Einschalten und Einstellen der Kochzonen .....	9
6.3 Spezifische Funktionen .....	10
6.4 Deaktivierung der Kochzonen.....	10
6.5 Kindersicherung.....	10
6.6 Timer .....	10
6.7 Automatische Sicherheitsabschaltung.....	10
6.8 Energieeinsparung.....	11
<b>7. Temperaturniveautabelle .....</b>	<b>11</b>
<b>8. Reinigung .....</b>	<b>12</b>
<b>9. Fehlerbehebung .....</b>	<b>12</b>
<b>10. Geräusche vom Kochfeld .....</b>	<b>12</b>
<b>11. Umweltschonende Entsorgung .....</b>	<b>13</b>
11.1 Entsorgung und Verpackung .....	13
11.2 Entsorgung der Altgeräte .....	13
<b>12. Demontage .....</b>	<b>13</b>
<b>EU-Konformitätserklärung .....</b>	<b>14</b>

Vielen Dank für den Kauf unseres Produktes. Bitte lesen Sie die Bedienungsanleitung sorgfältig bevor Sie das Produkt zum ersten Mal verwenden. Sollten Sie das Produkt Dritten überlassen, muss diese Bedienungsanleitung mit ausgehändigt werden. Bewahren Sie die Bedienungsanleitung für späteres Nachschlagen auf.

Die Zeichnungen in diesem Handbuch stimmen möglicherweise nicht mit den physischen Objekten überein. Bitte beziehen Sie sich auf die physischen Objekte.

# 1. Einführung und Sicherheitsvorkehrungen

## 1.1 Einführung

- **Vielen Dank für den Kauf dieses Induktion Kochfeldes.**  
Diese Bedienungsanleitung soll Sie mit der Installation, dem Gebrauch und der Wartung des Gerätes vertraut machen. Um das Gerät sicher und korrekt zu installieren, lesen Sie bitte die Bedienungsanleitung bevor Sie beginnen.
- Überprüfen Sie das Gerät auf Transportschäden. Etwaige Schäden sofort dem Transportunternehmen melden, mit dem das Induktion Kochfeld angeliefert wurde.

## 1.2 Symbolerklärung



Anhand einer CE-Kennzeichnung kann erkannt werden, dass ein Produkt den gesetzlichen Bestimmungen der europäischen Rechtsnormen entspricht und daher innerhalb der Europäischen Gemeinschaft gehandelt werden darf.



Dieses Produkt ist von SGS Helsinki getestet und zertifiziert worden. Das Symbol „GS“ steht für geprüfte Sicherheit. Produkte, die mit diesem Zeichen gekennzeichnet sind, entsprechen den Anforderungen des deutschen Produktsicherheitsgesetzes (ProdSG).



Dieses Produkt darf **nicht** über den Hausmüll entsorgt werden!



**Warnung!** Lesen Sie die Sicherheitsvorschriften sorgfältig durch. Das Nichteinhalten der Sicherheitsvorkehrungen kann zu schweren Verletzungen oder Schäden führen. Bewahren Sie die Bedienungsanleitung gut auf.



**Achtung!** Stellen Sie sicher, dass das Produkt geerdet ist!




**Warnung!** Heiße Oberfläche



**Warnung** vor elektrischer Spannung!

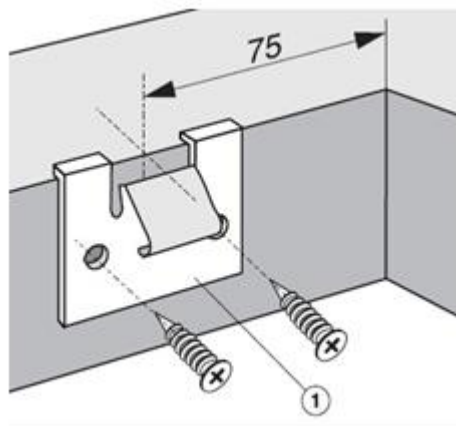
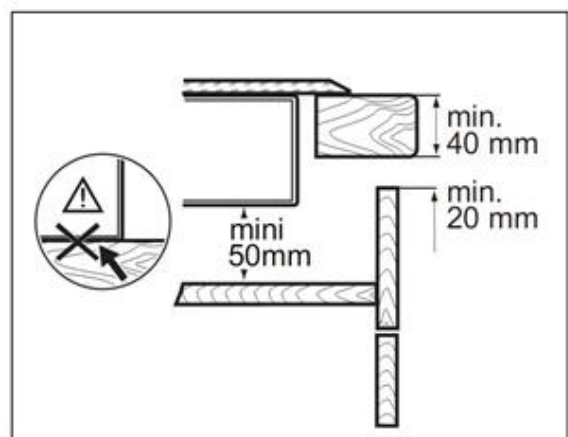
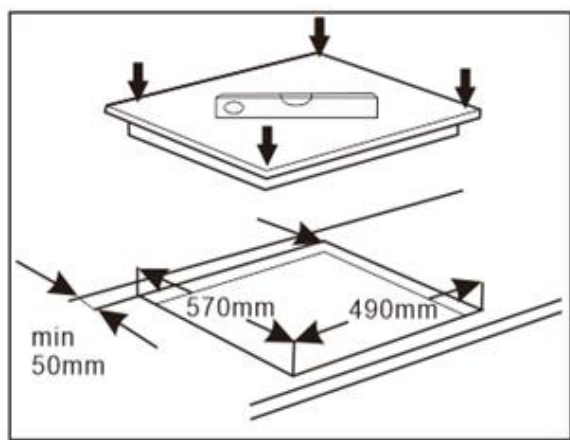
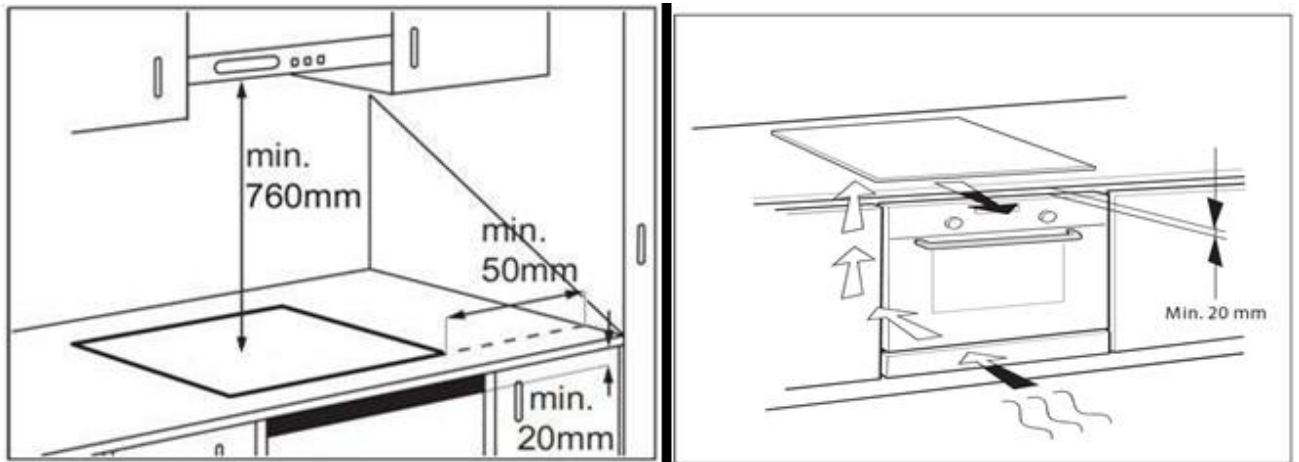
### 1.3 Sicherheitsvorkehrungen

- Ihre Sicherheit ist uns am wichtigsten. Stellen Sie also bitte sicher, dass sie die Bedienungsanleitung vor der Installation und dem Gebrauch des Induktion Kochfeldes lesen. Falls Sie sich bezüglich einer Information in dieser Bedienungsanleitung unsicher sind, kontaktieren Sie bitte den Händler, bei dem Sie das Gerät erworben haben.
- **⚠ VORSICHT:** Lesen Sie alle Sicherheits- und Gebrauchshinweise. Die Nichtbeachtung der Sicherheitshinweise und Anweisungen können einen elektrischen Schlag, Brand und/oder schwere Verletzungen verursachen. Bewahren Sie alle Sicherheits- und Gebrauchshinweise für die Zukunft auf.  
Verwenden Sie das Induktion Kochfeld **NICHT**, wenn Sie die Bedienungsanleitung noch nicht gelesen haben.
- Stellen Sie sicher, dass Sie die Bedienungsanleitung gründlich gelesen haben und den Inhalt verstanden haben, bevor sie mit der Installation beginnen.
- Die Anweisungen sind im Interesse Ihrer Sicherheit.
- Diese Gebrauchsanleitung und das Gerät selbst enthalten wichtige Sicherheitshinweise, die zu lesen und unbedingt zu beachten sind.
- Alle sicherheitsrelevanten Meldungen geben ein potenzielles Risiko ab und zeigen, wie man das Risiko von Verletzungen, Beschädigungen und Stromschlägen des Gerätes reduzieren kann. Achten Sie darauf die folgenden Kriterien zu erfüllen, um ein gewisses Maß an Sicherheit zu gewährleisten.
- Das Gerät muss vor der Durchführung von Installationsvorgängen von der Stromversorgung getrennt werden.
- Die Installation und Wartung müssen von einem spezialisierten Techniker unter Beachtung der Anweisungen des Herstellers und der geltenden örtlichen Sicherheitsvorschriften durchgeführt werden. Reparieren oder ersetzen Sie keine Teile des Geräts, es sei denn, dies ist ausdrücklich in der Bedienungsanleitung angegeben.
- Das Gerät muss geerdet werden.
- Das Netzkabel muss lang genug sein, um das im Schrank eingebaute Gerät an die Stromversorgung anzuschließen.
- Damit die Installation den geltenden Sicherheitsvorschriften entspricht, ist ein omnipolarer Schalter mit einem Mindestkontaktabstand von 3 mm erforderlich.
- Benutzen Sie keine Mehrfachsteckdosen oder Verlängerungskabel.
- Ziehen Sie nicht am Stromkabel des Geräts.
- Die elektrischen Teile dürfen nach der Installation für den Benutzer nicht zugänglich sein.
- Das Gerät ist ausschließlich für den häuslichen Gebrauch zum Kochen von Lebensmitteln bestimmt. Eine andere Verwendung ist nicht zulässig (z.B. Heizung von Räumen). Der Hersteller lehnt jede Haftung für unsachgemäßen Gebrauch oder falsche Einstellung der Bedienelemente ab.
- **Warnung!** Das Gerät und seine zugänglichen Teile werden während des Gebrauchs heiß. Es ist darauf zu achten, dass die Heizelemente nicht berührt werden. Kinder unter 8 Jahren sind ohne ständige Beaufsichtigung fernzuhalten.
- Die zugänglichen Teile können während des Gebrauchs sehr heiß werden. Kinder müssen von dem Gerät ferngehalten und beaufsichtigt werden, um sicherzustellen, dass sie nicht mit dem Gerät spielen.

- Berühren Sie die Heizelemente des Geräts während und nach dem Gebrauch nicht. Lassen Sie das Gerät nicht mit Kleidung oder anderen brennbaren Materialien in Berührung kommen, bis alle Komponenten ausreichend abgekühlt sind.
- Legen Sie keine brennbaren Materialien auf oder in die Nähe des Geräts.
- Überhitzte Öle und Fette entzünden sich leicht. Achten Sie beim Kochen von fett- und ölreichen Nahrungsmitteln darauf.
- Dieses Gerät kann von Kindern ab 8 Jahren und Personen mit eingeschränkten körperlichen, sensorischen oder geistigen Fähigkeiten oder mangelnder Erfahrung und Kenntnissen benutzt werden, wenn sie eine sichere Aufsicht oder Unterweisung im Umgang mit dem Gerät erhalten haben und die damit verbundenen Gefahren verstehen. Kinder dürfen nicht mit dem Gerät spielen. Die Reinigung und Wartung des Gerätes dürfen nicht von Kindern ohne Aufsicht durchgeführt werden.
- Ein Druckluftschalter oder Leistungsschalter (nicht mitgeliefert) sollte in dem Fach unter dem Gerät installiert werden.
- Wenn die Oberfläche Risse aufweist, schalten Sie das Gerät aus, um die Möglichkeit eines Stromschlags zu vermeiden.
- Das Gerät ist nicht für die Bedienung mittels eines externen Zeitgebers oder einer separaten Fernbedienung vorgesehen.
- **Warnung!** Unbeaufsichtigtes Kochen auf einer Herdplatte mit Fett oder Öl kann gefährlich sein und zu einem Brand führen. Versuchen Sie nie, ein Feuer mit Wasser zu löschen, sondern schalten Sie das Gerät aus und decken Sie die Flamme z.B. mit einem Deckel oder einer Löschdecke ab.
- **Warnung!** Brandgefahr: Lagern Sie keine Gegenstände auf den Kochflächen.
- Verwenden Sie keine Dampfreiniger.
- Metallische Gegenstände wie Messer, Gabeln, Löffel und Deckel sollten nicht auf die Oberfläche des Kochfeldes gelegt werden, da sie heiß werden können.
- Schalten Sie nach dem Gebrauch das Kochfeld-Element durch dessen Steuerung aus und verlassen Sie sich nicht auf den Pfannendetektor.
-  **Vorsicht!** Die Oberfläche bleibt nach dem Gebrauch heiß! Berühren Sie die Oberplatte nicht direkt nach dem Abnehmen des Topfes oder der Pfanne, da die Oberplatte noch sehr heiß ist.

## 2. Einbau

- Prüfen Sie nach dem Auspacken des Produkts auf eventuelle Transportschäden. Wenden Sie sich bei Problemen an den Kundendienst.
- Folgendes ist beim Einbau zu beachten:


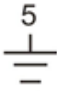


- Der Abstand zwischen der Unterseite des Gerätes und der Trennplatte muss die Maße wie in der Abbildung (min. 50 mm) enthalten.
- Um den korrekten Betrieb des Gerätes zu ermöglichen, darf der erforderliche Mindestabstand (min. 20 mm) auf der Arbeitsfläche für den Luftaustritt nicht behindert werden.
- Wenn ein Ofen unter dem Gerät vorhanden ist, stellen Sie sicher, dass der Ofen mit einem Kühlsystem ausgestattet ist.

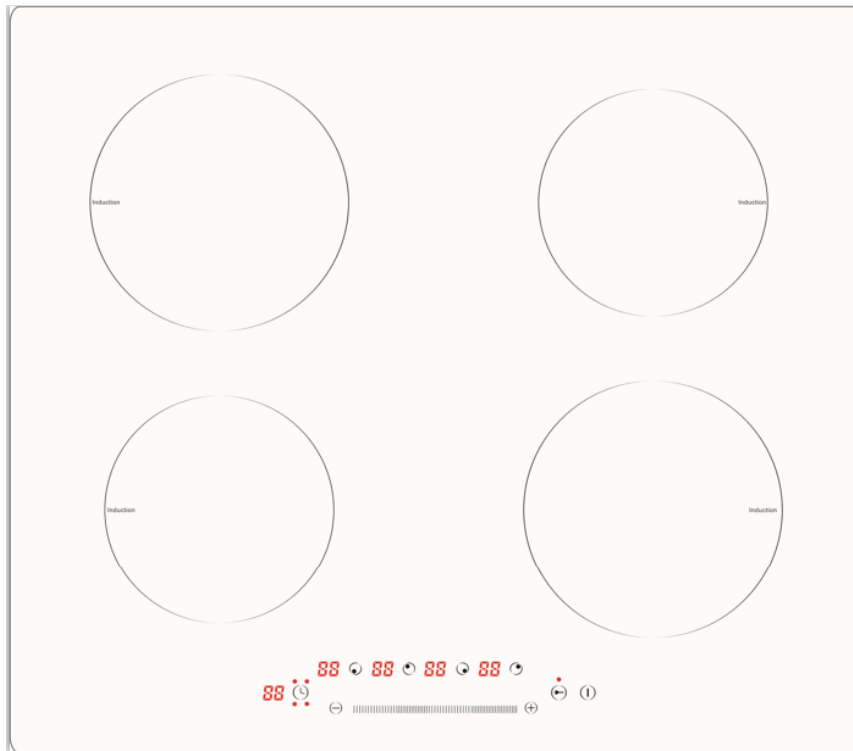
- Bauen Sie das Kochfeld nicht über einem Geschirrspüler oder einer Waschmaschine ein, damit die elektronischen Schaltkreise des Induktionskochfeldes nicht in Kontakt mit Dampf oder Feuchtigkeit der jeweils anderen Geräte in Kontakt kommen – dies könnte zu Schäden führen.

### 3. Anschluss des Gerätes

- Trennen Sie das Gerät von der Stromversorgung.
- Der Anschluss muss von qualifiziertem Personal, das die aktuellen Sicherheits- und Errichtungsvorschriften kennt, durchgeführt werden.
- Der Hersteller haftet nicht für Verletzungen von Personen oder Tieren und auch nicht für Sachschäden, die durch Nichtbeachtung der Vorschriften in diesem Kapitel beschrieben werden.
- Das Netzkabel muss lang genug sein, damit das Kochfeld von der Arbeitsplatte herausgezogen werden kann.
- Es muss sichergestellt sein, dass die Spannung des Gerätes (siehe Typenschild, das sich auf der Rückseite/dem Boden des Gerätes befindet) mit Ihrer Steckdose kompatibel ist.

400V 2-N 50/60Hz	1 ●	2 ●	3 ●	4 ●	5 
	L1	L2	N		
	Braun/Schwarz		Blau/Weiß oder Grau		Gelb/Grün
220-240V 50/60Hz	1 ●	2 ●	3 ●	4 ●	5 
	L		N		
	Braun/Schwarz		Blau/Weiß oder Grau		Gelb/Grün

- **Achtung!** Um dauerhaft eine Beschädigung der Glaskeramikplatte zu vermeiden, verwenden Sie:
  - kein Kochgeschirr, das nicht perfekt flach ist.
  - Metalltöpfe mit emailliertem Boden.



## 4. Technische Daten

<b>Modell</b>	<b>AR-HE-IK4</b>
Produktmaße	590 x 520 x 59 mm
Einbaumaße	560 x 490 x 52 mm
Spannung	220-240 V
Frequenz	50/60 Hz
Max. Leistung	6000 W
Vorne links	1200 W
Vorne rechts	1800 W
Hinten links	1800 W
Hinten rechts	1200 W

## 5. Vor der Verwendung

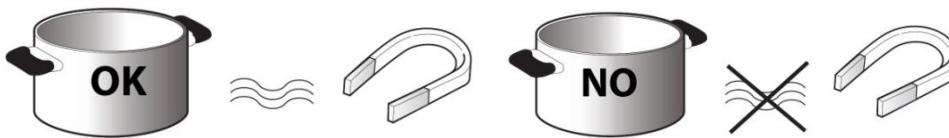
- **Wichtig!** Die Kochzonen lassen sich nicht einschalten, wenn Töpfe nicht die richtige Größe haben. Verwenden Sie nur Töpfe mit dem Symbol "INDUKTION" (Abbildung unten) oder emaillierte Töpfe.
- Stellen Sie den Topf auf die gewünschte Kochzone, bevor Sie das Kochfeld einschalten.





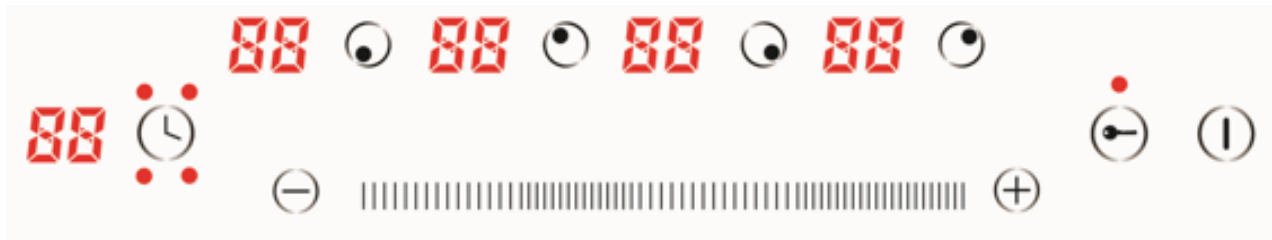
### Geeignetes Kochgeschirr

- Verwenden Sie einen Magneten, um zu überprüfen, ob der Boden des Kochgeschirrs für das Induktionskochfeld geeignet ist.
- Stellen Sie sicher, dass das Kochgeschirr eine flache Unterseite hat, sonst werden sie das Kochfeld zerkratzen.




- Der Durchmesser der Unterseite des Kochgeschirrs soll mindestens 10 cm betragen. (Wenn die Böden des Kochgeschirrs nicht magnetisch nachweisbar sind, sind sie nicht geeignet)

## 6. Bedienfeld



### 6.1 Kochfeld an- und ausschalten

- Um das Gerät einzuschalten, drücken Sie die  Taste und das Display der Kochzone leuchtet auf. Zum Ausschalten, drücken Sie die gleiche Taste, bis das Display ausgeschaltet ist. Alle Kochzonen werden somit deaktiviert bzw. ausgeschaltet.
- Wenn das Kochfeld in Betrieb war, leuchtet die Restwärmeanzeige "H", bis die Kochzonen abgekühlt sind.
- Wenn innerhalb von 120 Sekunden nach dem Einschalten keine Kochzone gewählt ist, schaltet sich das Kochfeld automatisch ab.

### 6.2 Einschalten und Einstellen der Kochzonen

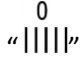
- Sobald das Kochfeld eingeschaltet ist und sich das Kochgeschirr an der gewählten Kochzone befindet, wählen Sie die Zone mit der entsprechenden Taste: Das Display zeigt Stufe 0.
- Jede Kochzone verfügt über verschiedene Leistungsstufen, einstellbar mit den:

 Tasten, von "1": minimum, bis "15- P": maximum


### 6.3 Spezifische Funktionen

- Das Kochfeld ist mit Zwischenstufen ausgestattet. Wählen Sie die gewünschte Kochzone aus und drücken Sie zweimal die gleiche Nummerntaste (z.B. 5). Die entsprechende Zwischenstufe wird mit einem Punkt auf dem Display angezeigt (5). Wenn Sie die Taste 5 noch einmal drücken, dann wird die Kochzone zur vorherigen Stufe zurückkehren (5). Der Punkt symbolisiert ½ Stufen.



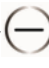

### 6.4 Deaktivierung der Kochzonen

- Wählen Sie die Kochzone aus, die Sie abschalten möchten und drücken Sie die entsprechende Taste.
- Drücken Sie die Taste  um die Stufe "0" zu bestimmen. Die Kochzone schaltet sich ab und die Restwärmeanzeige "H" leuchtet auf.

### 6.5 Kindersicherung

- Mit dieser Funktion werden die Steuerungen gesperrt, um ein versehentliches Einschalten des Kochfelds zu verhindern. Um die Kindersicherung zu aktivieren, drücken Sie die  Taste für drei Sekunden bis der Timer „Lo“ anzeigt. Somit wird das Bedienfeld gesperrt.
- Um die Kindersicherung zu deaktivieren, wiederholen Sie den Aktivierungsvorgang. Wenn das „Lo“ ertönt, ist das Kochfeld wieder aktiv.

### 6.6 Timer

- Der Timer kann verwendet werden, um Garzeiten für maximal 99 Minuten für alle Kochzonen einzustellen.
- Wählen Sie die Kochzone aus, die Sie für den Timer verwenden wollen, drücken Sie die Taste mit dem Uhrensymbol  und dann stellen Sie die gewünschte Garzeit mit den  /  Tasten der Timer-Funktion ein. Nach einigen Sekunden beginnt der Timer den Countdown. Sobald die eingestellte Zeit abgelaufen ist, ertönt ein akustisches Signal und das Kochfeld schaltet sich automatisch ab.
- Um den Timer zu deaktivieren, drücken Sie die  Taste, damit das Display "00" anzeigt oder drücken Sie die Taste mit dem Uhrensymbol für mindestens 4 Sekunden.
- **Achtung!** Stellen Sie bitte keine heißen Töpfe oder Pfannen auf das Tastenfeld! Dies könnte zu Schäden führen.

### 6.7 Automatische Sicherheitsabschaltung


- Hat man die Uhrzeit nicht eingestellt und betreibt das Gerät, schaltet sich das Gerät nach der letzten Tastenbetätigung automatisch ab, wie man es auf der Tabelle erkennen kann:

Leistungsstufe	Zeit
1-5	8 Stunden
5-11	4 Stunden
11-15/P	2 Stunden

(Je nach der Leistungsstufe, die ausgewählt wurde)

### Restwärmeanzeige

- Das Kochfeld ist mit einer Restwärmeanzeige für jede Kochzone ausgestattet. Diese Indikatoren weisen den Benutzer darauf hin, dass die Kochzone noch heiß ist.

- Wenn das Display das Symbol  anzeigt, ist die Kochzone immer noch heiß. Wenn die Restwärmanzeige einer bestimmten Kochzone leuchtet, kann diese Zone verwendet werden, um beispielsweise einen Teller warm zu halten oder Butter zu schmelzen. Wenn die Kochzone abgekühlt ist, erlischt die Anzeige.

### Fehlercode "E0" - Fehlerhafte oder fehlende Topfanzeige

- Wenn Sie einen Topf, der nicht geeignet ist oder der nicht richtig positioniert ist oder nicht der richtigen Abmessung für das Induktionskochfeld entspricht, erscheint das Symbol "E0". Wird kein Topf innerhalb von 180 Sekunden erkannt, schaltet sich das Kochfeld aus.

### 6.8 Energieeinsparung

- Für optimale Ergebnisse ist es ratsam:
  - Verwenden Sie Kochgeschirr nur mit flachem Boden.
  - Wenn möglich, benutzen Sie einen Topfdeckel während des Kochens.
  - Verwenden Sie einen Schnellkochtopf, um noch mehr Energie und Zeit zu sparen.
  - Stellen Sie den Topf in die Mitte der auf dem Kochfeld markierten Kochzone.

## 7. Temperaturniveautabelle

Temperaturniveau		Zubereitungsart	Stufenverwendung
<b>Maximum Stufe</b>	<b>15/P</b>	Braten - Kochen	Ideal zum Überbacken, beginnend zum Kochen, Braten Tiefkühlprodukte, schnelles Kochen
<b>Hochstufen</b>	<b>12-15</b>	Anbraten - Kochen - Grillen	Ideal zum Anbraten, Kochen und Grillen
	<b>10-12</b>	Kochen - Schmoren - Anbraten - Grillen	Ideal zum Anbraten, Kochen und Grillen, Vorwärmen
<b>Mittelstufen</b>	<b>8-10</b>	Kochen - Schmoren - Grillen	Ideal zum Schmoren, Aufrechterhalten der Wärme, Kochen (für einen langen Zeitraum), Aufwärmen
	<b>6-8</b>	Kochen - Garen - Aufwärmen	Ideal für Reis, Soßen, Braten, Fisch mit Flüssigkeiten (z.B. Wasser, Wein, Brühe, Milch)
	<b>4-6</b>		Ideal für Reis, Soßen, Braten, Fisch mit Flüssigkeiten (z.B. Wasser, Wein, Brühe, Milch)
<b>Niedrigstufen</b>	<b>3-4</b>	Schmelzen - Auftauen - Warmhalten - Aufwärmen	Ideal zum schmelzen von Butter, sanft schmelzende Schokolade, Auftauen kleiner Produkte und warmhalten von Saucen und Suppen
	<b>1-3</b>		Ideal für die Aufrechterhaltung der Wärme
<b>Ausgeschaltet</b>	<b>0/H</b>	-	Kochfeld befindet sich im Stand-by-Modus oder ist ausgeschaltet (eine mögliche Restwärme wird durch ein "H" angezeigt)

- **Hinweis:** Die Daten in der Tabelle dienen nur zur Orientierung. Die Beziehung zwischen der Thermofixierung und dem Leistungsverbrauch der Kochzonen ist nicht linear. Wenn Sie die Kochstufe erhöhen, ist es nicht proportional zum Anstieg des Stromverbrauches der Kochzone.
- Die Leistung der Kochzonen kann in einigen kleinen Bereich unterschiedlich sein. Es ändert sich mit dem Material und den Abmessungen des Kochgeschirrs.

## 8. Reinigung

- Achtung! Verwenden Sie keine Dampfreiniger.
- Achtung! Stellen Sie vor der Reinigung sicher, dass die Kochzonen ausgeschaltet sind und dass die Restwärmeanzeige ("H") nicht angezeigt wird.
- **Wichtig!** Verwenden Sie keine Scheuerschwämme. Ihr Einsatz könnte das Glas zerkratzen.
- Reinigen Sie das Kochfeld (wenn es kühl ist) nach jedem Gebrauch, um Ablagerungen und Flecken durch Nahrungsmittelrückstände zu vermeiden.
- Salz, Zucker und Sand können die Glasoberfläche verkratzen.
- Benutzen Sie ein weiches Tuch, Küchenpapier oder einen bestimmten Kochfeldreiniger.

## 9. Fehlerbehebung

- Überprüfen Sie, ob die Stromversorgung nicht abgeschaltet worden ist.
- Wischen Sie das Kochfeld nach dem Säubern mit einem trockenen Tuch ab.
- Wenn das Kochfeld eingeschaltet ist und auf dem Display ein Fehler angezeigt wird, finden Sie die Fehlerbehebung und die Anweisung in der folgenden Tabelle.
- Wenn das Kochfeld nicht ausgeschaltet werden kann, trennen Sie es bitte von der Stromversorgung.

Fehlercode	mögliche Ursache	Abhilfe
E0	Kein Kochgeschirr vorhanden oder es wird nicht erkannt.	Benutzen Sie ein geeignetes Kochgeschirr.
E2	Kurzschluss.	Kontaktieren Sie den Kundendienst und geben Sie den Fehlercode an.
E3	Stromspannung zu hoch.	Kontaktieren Sie den Kundendienst und geben Sie den Fehlercode an.
E4	Stromspannung zu niedrig.	Kontaktieren Sie den Kundendienst und geben Sie den Fehlercode an.
E5-E8	Vielerlei Möglichkeiten, das Gerät muss zur Reparatur eingeschickt werden.	Kontaktieren Sie den Kundendienst und geben Sie den Fehlercode an.

- C/C-C-C-C Fehler: Automatische Sicherheitsabschaltung bei Flüssigkeitsüberlauf  
Dies bedeutet, dass das Touchfeld mit Flüssigkeit begossen wurde.

## 10. Geräusche vom Kochfeld

- Induktionskochfelder können während des normalen Betriebs pfeifen oder knisternde Geräusche machen. Diese Geräusche entstehen tatsächlich durch das Kochgeschirr als Folge der Eigenschaften der Böden (z.B. Böden von mehreren Materialschichten oder unebene Böden). Diese Geräusche variieren in Abhängigkeit von dem Kochgeschirr und sind kein Hinweis auf einen Defekt jeglicher Art.
- Darüber hinaus wird das Induktionskochfeld mit einer Innenkühlung (durch einen Ventilator) abgekühlt. Dies geschieht während des Betriebs und für einige Minuten nach dem das Kochfeld ausgeschaltet ist. Das Geräusch des Lüfters wird hörbar sein. Das ist völlig normal und für die ordnungsgemäße Funktion des Geräts in der Tat von wesentlicher Bedeutung.

## 11. Umweltschonende Entsorgung

### 11.1 Entsorgung und Verpackung

- Die Verpackung Ihres Geräts besteht aus Materialien, die notwendig sind, um einen wirksamen Schutz beim Transport zu garantieren. Diese Materialien sind vollständig wiederverwertbar und verringern damit die Umweltbelastung. Entsorgen Sie die Verpackung in einer Tonne für recyclingfähige Materialien.

### 11.2 Entsorgung der Altgeräte

- Altgeräte sind in Übereinstimmung mit den Richtlinien und den Bestimmungen der örtlichen Abfallbeseitigung zu entsorgen. Sie sich bei Ihrer örtlichen Verwaltung über die Adresse des nächsten Wertstoffhofs und liefern Sie Ihr Gerät dort ab.



Das Symbol des durchgestrichenen Müllimers auf einem Elektro- oder Elektronik-Altgerät besagt, dass dieses am Ende seiner Lebensdauer nicht im Hausmüll entsorgt werden darf. Zur kostenfreien Rückgabe stehen in Ihrer Nähe Sammelstellen für Elektro- und Elektronik-Altgeräte zur Verfügung. Die Adressen erhalten Sie von Ihrer Stadt- bzw. Kommunalverwaltung. Sie können Sie sich auf unserer Webseite [www.arebos.de](http://www.arebos.de) über weitere, von uns geschaffene Rückgabemöglichkeiten informieren.



Durch die getrennte Sammlung von Elektro- und Elektronik-Altgeräten soll die Wiederverwendung, die stoffliche Verwertung bzw. andere Formen der Verwertung von Altgeräten ermöglicht, sowie die negativen Folgen bei der Entsorgung auf die Umwelt und die menschliche Gesundheit vermieden werden.

**Unsere Kundenservicenummer: Tel. +49 (0) 931 9080 3000**  
**Fax: +49 (0) 931 4523 2799 / E-Mail: [info@arebos.de](mailto:info@arebos.de)**

Canbolat Vertriebs GmbH • Gneisenaustraße 10-11 • 97074 Würzburg

## 12. Demontage

Der Ausbau erfordert, dass das Gerät zur Demontage zugänglich ist und von der Spannungsversorgung getrennt wurde.

- Lösen Sie die Befestigungsklammern.
- Entfernen Sie die Silikonfugen.
- Entnehmen Sie das Gerät nach oben aus der Arbeitsplatte.
- Entfernen Sie weitere Zubehörteile.
- Entsorgen Sie das Altgerät und verunreinigtes Zubehör wie unter Punkt „Umweltschonende Entsorgung“ beschrieben.

## EU-Konformitätserklärung

Wir, die

Canbolat Vertriebs GmbH, Gneisenaustraße 10-11, 97074 Würzburg, Deutschland

erklären hiermit, dass die nachfolgend bezeichneten Geräte aufgrund ihrer Konzipierung und Bauart sowie in den von uns in Verkehr gebrachten Ausführungen den einschlägigen, grundlegenden Sicherheits- und Gesundheitsanforderungen den EU-Richtlinien entsprechen.

Produktname: AREBOS Induktionskochfeld 4 Kochplatten

Artikelnummer: 4260627422296

Modellnummer: AR-HE-IK4

Sollte das Gerät ohne unser Einverständnis modifiziert werden, verliert diese Konformitätserklärung Ihre Gültigkeit.

Richtlinien

Dieses Gerät entspricht den folgenden EU/EG-Richtlinien:

2014/30/ EU EMV-Richtlinie

2014/35/ EU Niederspannungsrichtlinie

2009/125/ EG Ökodesignrichtlinie

2011/65/ EU RoHS-Richtlinie

Datum/Unterschrift Hersteller/Ort:

Würzburg, 05.10.2021



Unterschrift:

Dipl.-Inform. (Univ.) Korhan Canbolat, Geschäftsführer

Repräsentant dieser Gebrauchsanweisung/Technischen Daten:

Dipl.-Inform. (Univ.) Korhan Canbolat, Geschäftsführer

Büroadresse:

Canbolat Vertriebs GmbH

Gneisenaustraße 10-11

97074 Würzburg

Rücksendeadresse entnehmen Sie dem Impressum: <https://www.arebos.de/impressum/>

Umsatzsteuer-Identifikationsnummer: DE 263752326

Gericht der Handelsregistereintragung ist Würzburg, HRB 10082

WEEE-Reg.-Nr. DE 61617071